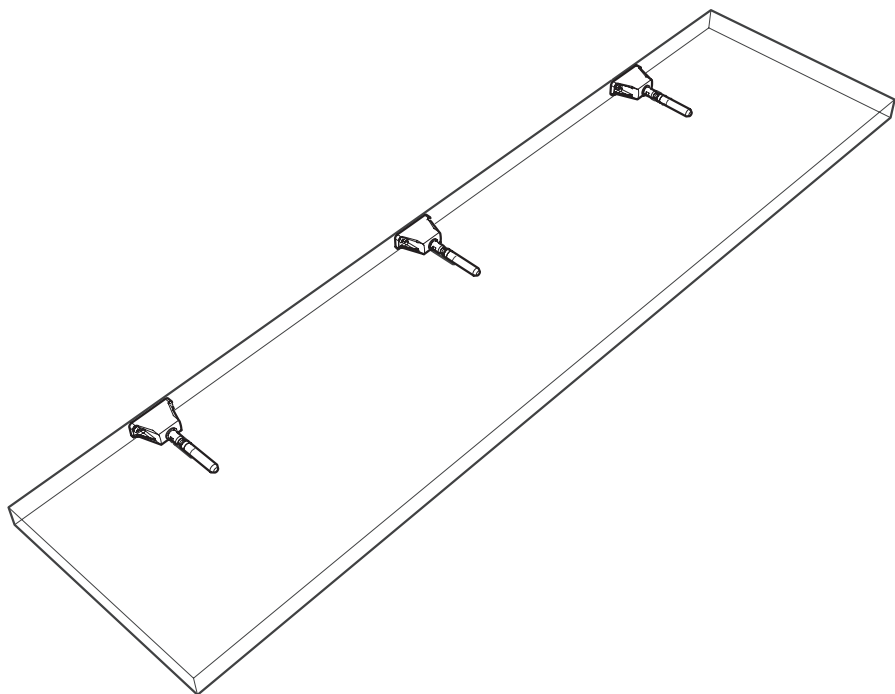


houtopmaat.nl

Triade Maxi



Montagehandleiding

Bedankt voor uw aankoop bij Hout op Maat

In dit document wordt er stap voor stap uitgebeeld hoe u het beste uw wandplank met ophanging kan monteren en bevestigen. Bij enkele stappen wordt er verwezen naar een werktekening. Deze werktekening is wandplank specifiek. Kijk op de meegeleverde werktekening voor de maten van uw wandplank.

Veiligheidsvoorschriften

Lees de handleiding aandachtig door voordat je de wandplank gaat monteren.

Volg elke stap in de handleiding zorgvuldig op. Bewaar de handleiding voor toekomstig gebruik.

Het maximale gewicht per drager is **30 kg** bij een wandplank met een diepte van **200 mm**. Dat is inclusief het gewicht van de plank.

Gebruik geen agressieve chemische reinigingsmiddelen zoals ammoniak, zuur of aceton bij het schoonmaken van het product.

Waarschuwingen

De montage dient te worden uitgevoerd door een vakbekwaam persoon. Foutieve montage kan ertoe leiden dat

de wandplank losraakt, waardoor er persoonlijk letsel en/of materiele schade kan ontstaan. Omdat er veel verschillende wandmaterialen bestaan, zijn er geen schroeven en pluggen bijgesloten. Beoordeel de geschiktheid van de muur om te garanderen dat de wandplank met drager bestand is tegen de krachten die worden gegenereerd. Voor advies over geschikte schroeven en pluggen, neem contact op met de vakhandel.

Disclaimer

De gebruikte illustraties in de handleiding kunnen afwijken van het product in uw verpakking. Bij vragen kunt u contact opnemen met Hout op Maat.



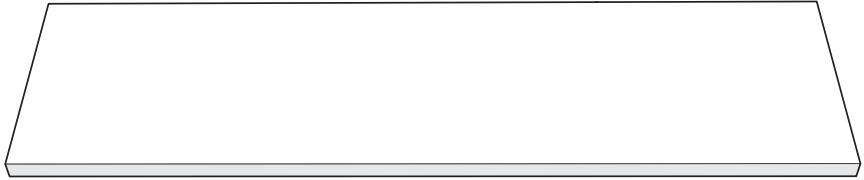
Kom je er niet uit?

Op onze website www.houtopmaat.nl/informatie-en-instructies vind je uitgeschreven instructies.

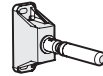
In de verpakking



Kijk voor de afmetingen
op de werktekening



alleen voor nismontage



1-8x



Zelf kopen

Per drager:

- 2 Schroeven
(diameter: **5,0 mm**,
minimale lengte: **60 mm**)
- 2 Pluggen

Bij nismontage:

- 2-6 Pluggen*
- 2-6 Schroeven met verzonken kop*

* Het aantal kan verschillen tussen 2 tot
6 pluggen, door de diepte van de plank.

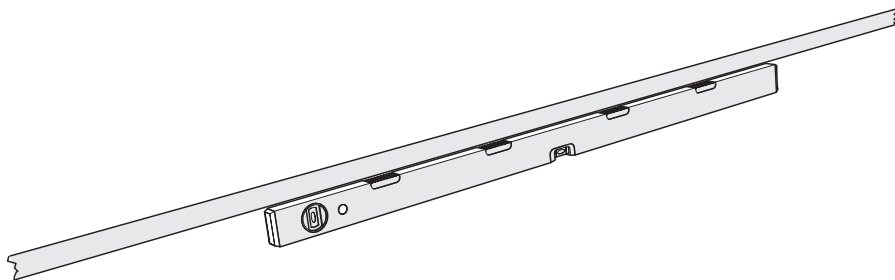


Gereedschap

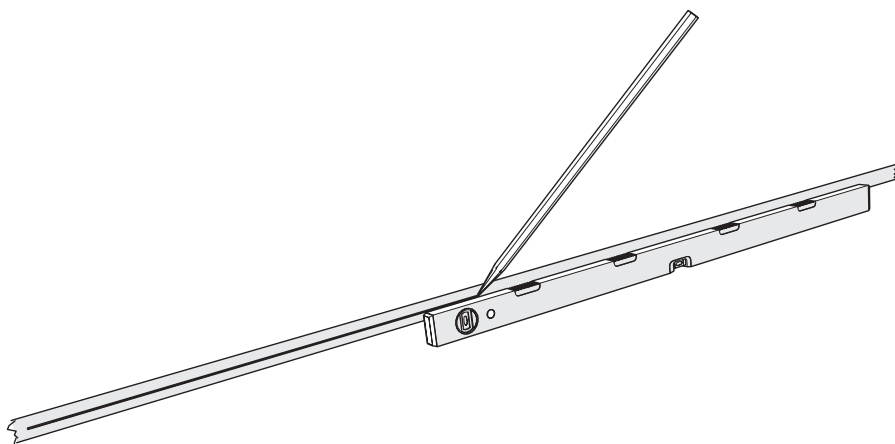
- Waterpas
- Schilderstape
- Potlood
- Schroevendraaier
- Boormachine
- Steeksleutel 10

1

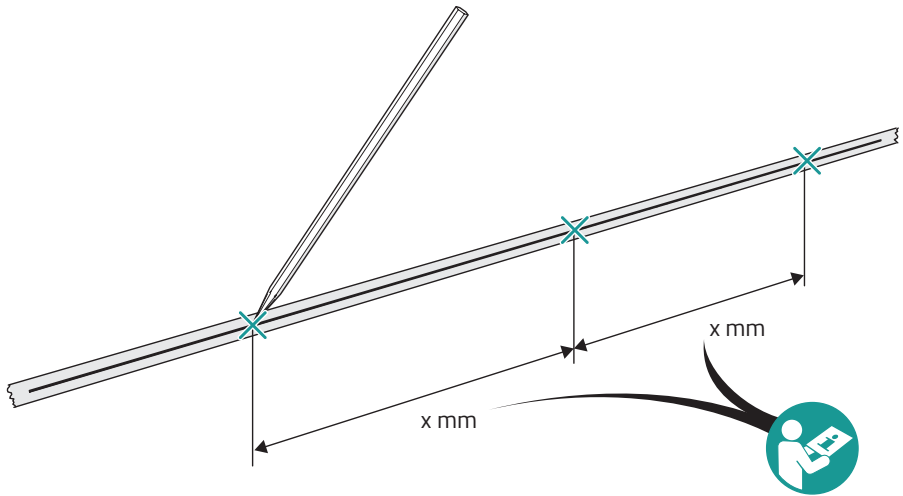
Bevestig een stuk schilderstape op de muur ter hoogte van de wandplank.



2

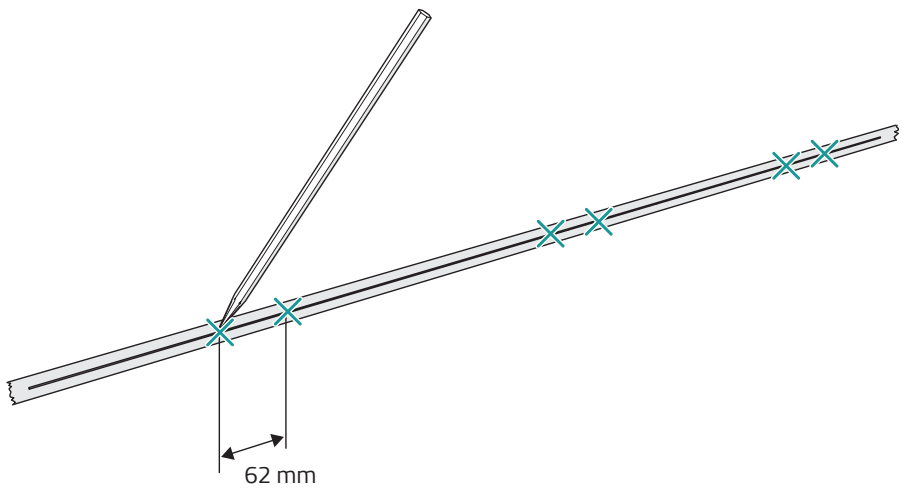


3



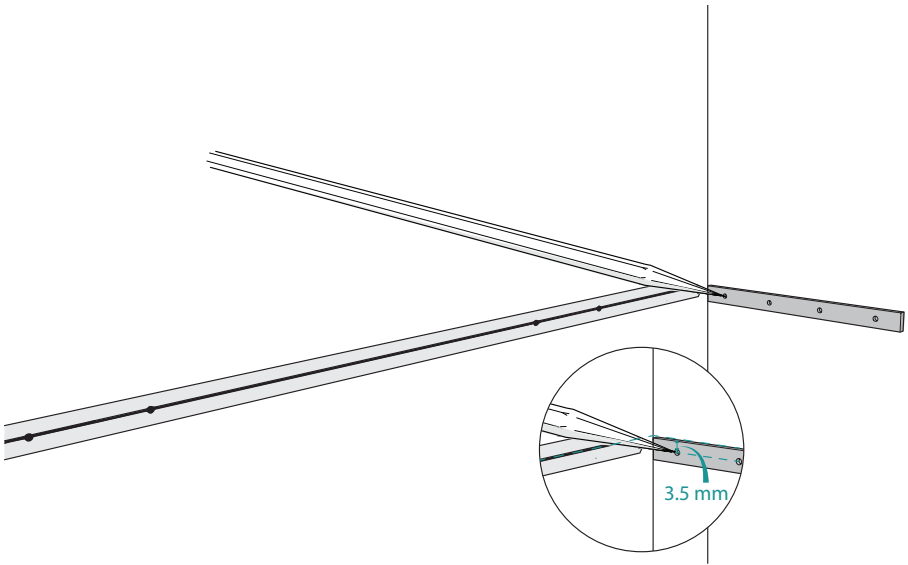
Kijk voor de afmetingen
op de werktekening

4



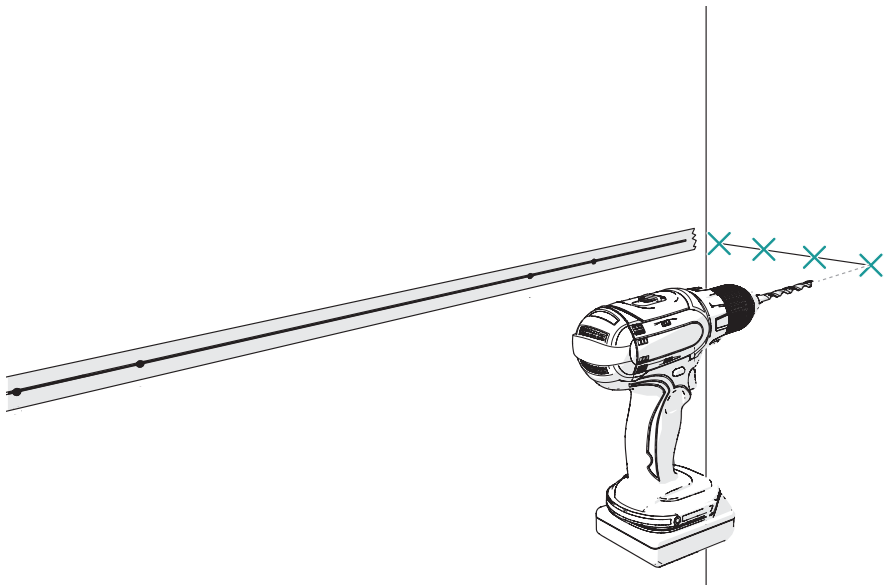
5

Alleen bij nismontage!

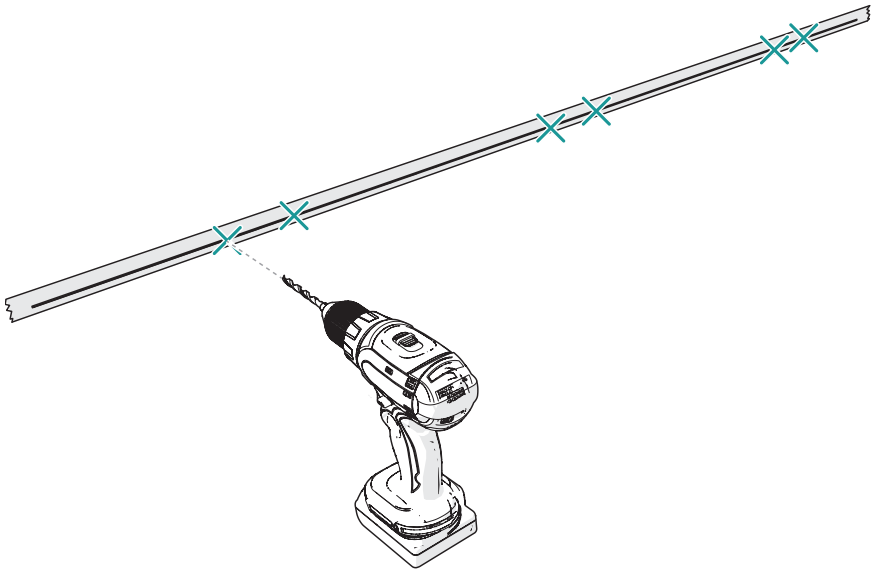


6

Alleen bij nismontage!

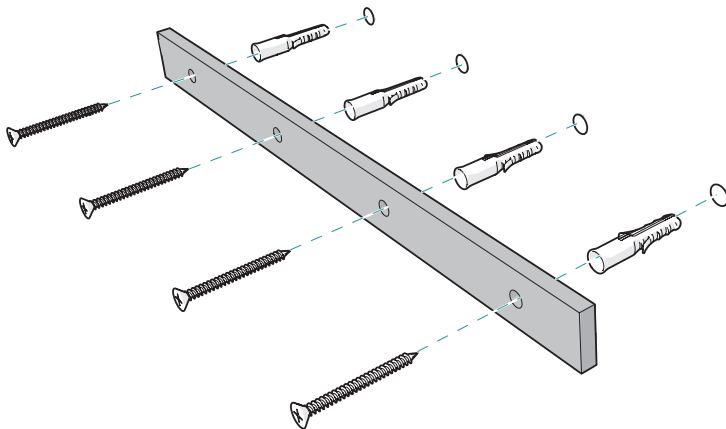


7



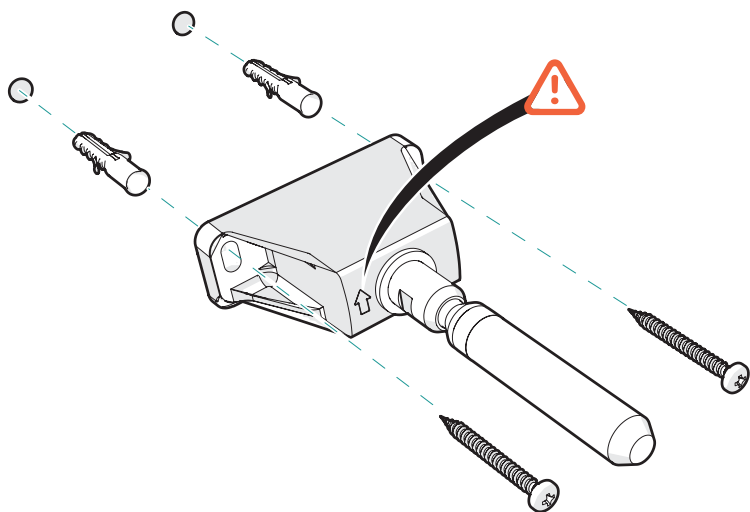
8

Alleen bij nismontage!

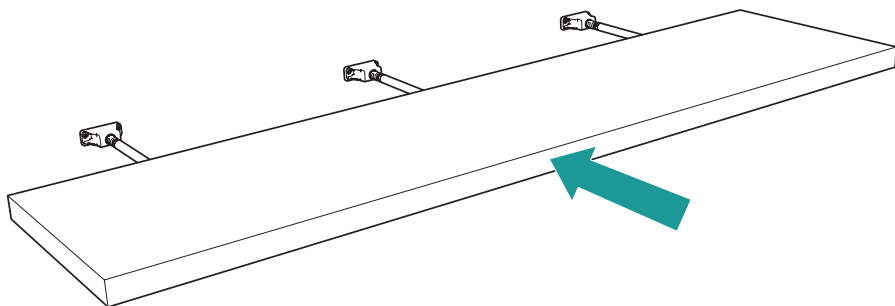


9

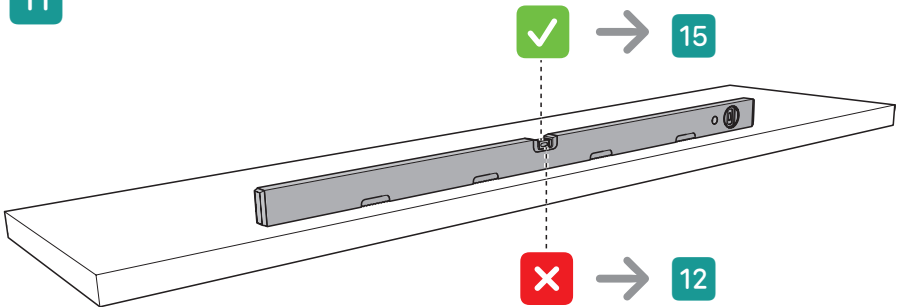
Let op de orientatie van de Triade Maxi



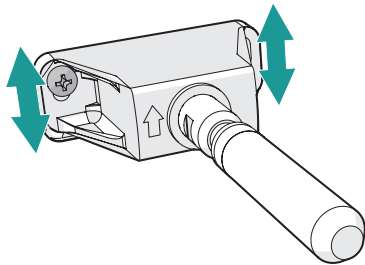
10



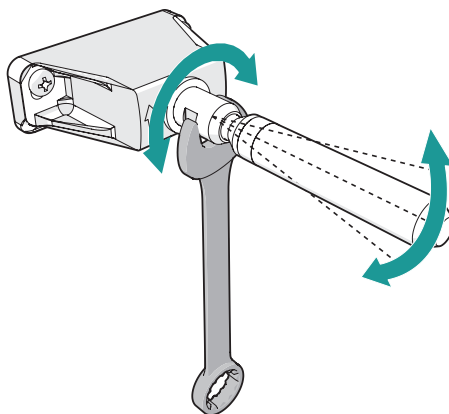
11



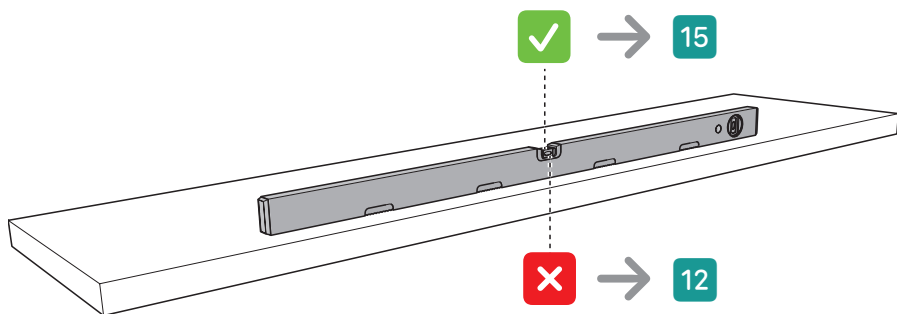
12



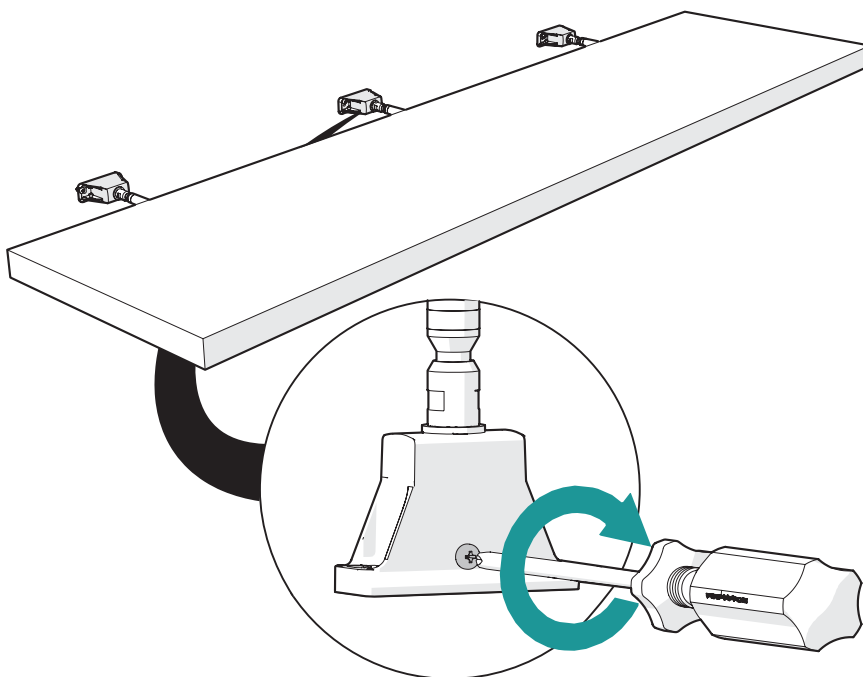
13



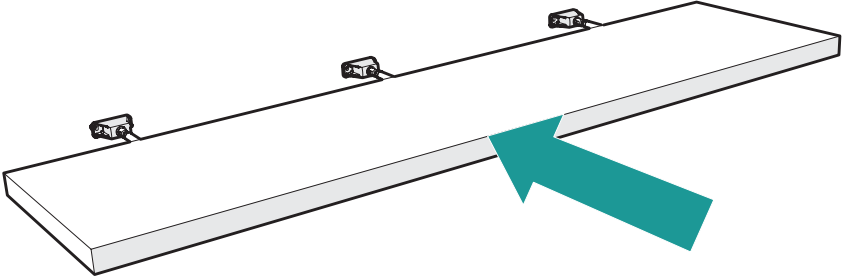
14



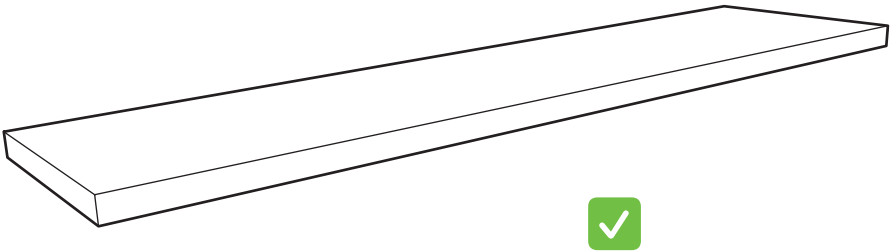
15



16



17



houtopmaat.nl

Hout op Maat
Roode Wildemanweg 49
1521 PZ Wormerveer

Tel: +31 (0)20 681 33 83
info@houtopmaat.nl
www.houtopmaat.nl